

**RADIALL®**

SOGIE Division

SALES DRAWING

616 020

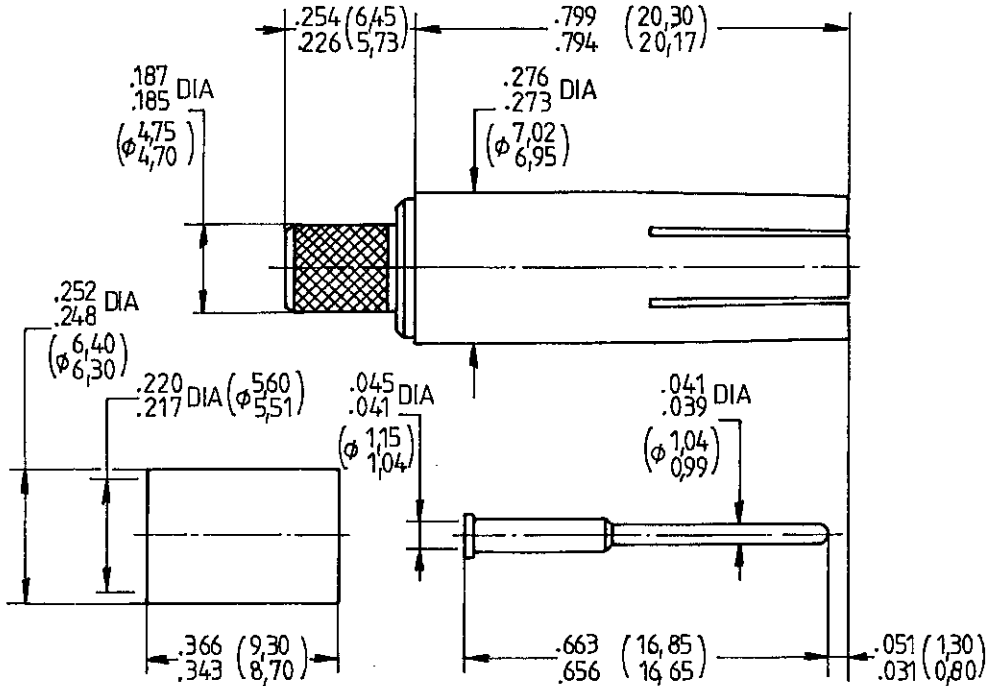
Edition : _____

Page

TITRE : SIZE 5 COAXIAL SOCKET CONTACT
CABLE RG 58, RG141

SERIE : DSX

PEN: _____

**Material:**

Outer contact: beryllium copper

Pin contact: brass

Ferrule: annealed brass

Plating

Outer contact, pin contact and ferrule: gold over nickel

Electrical characteristics:

Insulation resistance: 5000 MΩ

Dielectric withstanding voltage: 750 V.r.m.s. at sea level

V.S.W.R.: 1,30 : 1

Frequency range: 0 to 1000 MHz

Impedance: 50Ω

Wiring instructions: see RP4284

IND

MODIFICATIONS

DATE

VISA

Création Date 5-9-89

Mise à jour Date _____

Ces renseignements vous sont donnés à titre indicatif. Dans le but constant d'améliorer nos produits, nous nous réservons le droit d'apporter toutes modifications jugées utiles.



101, Rue Ph. Hoffmann - Z.I. Ouest
93116 ROSNY/S/B015 Cedex (France)
Tel. : (1) 48 54 80 40
Fax : (1) 48 54 83 63
Telex: Radia A 220673 F

2133-8808